

## GENERAL INFORMATION / INFORMAȚII GENERALE / INFORMAZIONI GENERALI

Code	Finishing	LED type	Power	Input voltage	Output current/voltage driver	Driver	LED flux	System flux	CCT	CRI	Optics	Weight
CTR125	-	-	-	12/24V DC	-	-	-	-	-	-	-	0,23 kg

### Description / Descriere / Descrizione

EN - DALI, 0-10V, 1-10V interface and low voltage "push-button" control system, for the light fitting with the input in constant voltage.

RO - Interfață pentru corpuri de iluminat alimentate la tensiune constantă, DALI, 0-10V, 1-10V și sistem de control cu buton fără reținere la tensiune joasă.

IT - Interfaccia per apparecchi a tensione costante, DALI, 0-10V, 1-10V e ingresso pulsante a bassa tensione.

### Housing / Corp / Corpo

EN - The housing of the controller in ABS plastic.

RO - Carcasa dispozitivului din plastic tip ABS.

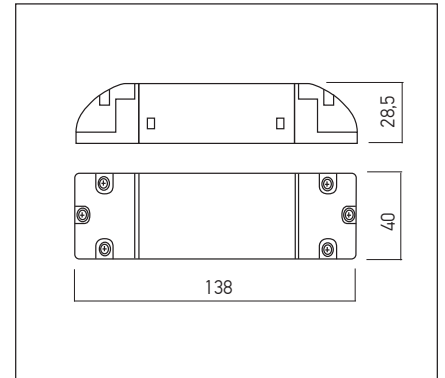
IT - Carcassa dispositivo in ABS.

### Electric gear / Aparataj de alimentare / Alimentazione

EN - Blocks of connectors with screws, for maximum diameters of wires 2,5 mm<sup>2</sup>. Dimming control by DALI, 0-10V, 1-10V, low voltage push-button or linear/logarithmic potentiometer of 220 kΩ connected at the 0-10/1-10V input. Selection of the control mode is realized by a double dipswitch. Output circuit PWM (Pulse Width Modulation) with 300 Hz frequency, only for resistive loads up to 12A maximum current. The maximum output voltage is that from the input less 0,5V.

RO - Șiruri de conectori cu șuruburi, pentru diametre maxime ale firelor de 2,5 mm<sup>2</sup>. Controlul reglării intensității luminoase se realizează prin sistemele de comandă DALI, 0-10V, 1-10V, buton fără reținere la joasă tensiune sau potențiomtru liniar/logaritm de 220 kΩ conectat la intrarea de 0-10/1-10V. Selecția modului de comandă se face prin intermediul unui selector dublu cu două poziții. Circuit de ieșire PWM (Pulse Width Modulation/Semnal Modulat în Amplitudine) cu frecvență de 300 Hz, numai pentru sarcini cu caracter rezistiv și curentul maxim de 12A. Tensiunea de ieșire maximă este cea de intrare mai puțin 0,5V.

IT - Morsetiere con viti per fili con diametro massimo 2,5 mm<sup>2</sup>. Il controllo della regolazione dell'intensità della luce viene eseguito dai sistemi di controllo DALI, 0-10 V, 1-10 V, pulsante senza ritenzione di bassa tensione o potenziometro lineare/logaritmico da 220 kΩ collegato all'ingresso 0-10/1-10 V. La selezione della modalità di controllo viene effettuata tramite impostazione dip-switches. Circuito di uscita PWM (Pulse Width Modulation/Modulazione di Ampiezza Impulsi) con una frequenza di 300 Hz, solo per carichi resistivi e una corrente massima di 12A. Tensione di uscita massima e quello di entrata meno 0,5V.



### Wiring diagram / Schema de conexiune / Schema elettrico

