

CONSTANT CURRENT DRIVERS

ARELUX S.R.L.
Alexei Tolstoy street, nr. 12, Bacău - 600093, ROMÂNIA.
Tel: +40 0234 514 492 / 546 620. Fax: +40 0234 546 677.

LD700.7MINI

www.arelux.ro

11/2021

GENERAL INFORMATION / INFORMAȚII GENERALE / INFORMAZIONI GENERALI

Code	Finishing	LED type	Power	Input voltage	Output current/voltage driver	Driver	LED flux	System flux	CCT	CRI	Optics	Weight
LD700.7MINI	-	-	7W	220-240V AC	700 mA / 5-10V DC	-	-	-	-	-	-	0,03 kg

Description / Descriere / Descrizione

EN - Waterproof constant current miniature driver (700 mA), for LED circuits.

RO - Alimentator miniatural etanș, în curent constant (700 mA), pentru circuite cu LED-uri.

IT - Alimentatore in miniatura, stagno, a corrente costante (700 mA), per circuiti a LED.

Housing / Corp / Corpo

EN - White polycarbonate case.

RO - Carcasă din policarbonat de culoare albă.

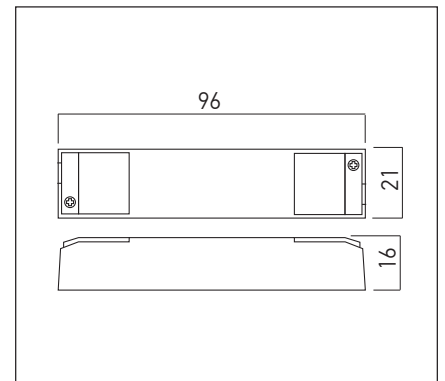
IT - Carcasa in policarbonato bianco.

Electric gear / Aparataj de alimentare / Alimentazione

EN - Entry cable (two conductors, brown and blue), 0,5 mm² diameter and length of 100 mm, for power supply and two conductors (black and red) for the load, 0,5 mm² and length of 180 mm. Auto-recovery short circuit protection. Open circuit protection (<35V DC).

RO - Cablu de intrare (două conductoare, maro și albastru, 0,5 mm² și lungimea de 100 mm), pentru alimentare și două conductoare (negru și roșu) pentru conectarea sarcinii, diametrul de 0,5 mm² și lungimea de 180 mm. Protecție la scurtcircuit cu repornire automată la îndepărtarea defectului. Protecție la întreruperea circuitului de alimentare a sarcinii (<35V DC).

IT - Cavo di entrata (due conduttori, marrone e blu, diametro di 0,5 mm² e lunghezza di 100 mm.) per l'alimentazione e due conduttori (nero e rosso) per il collegamento del carico, diametro di 0,5 mm² e lunghezza di 180 mm. Protezione cortocircuito con riavvio automatico alla scomparsa del guasto. Protezione in caso di interruzione del circuito di carico (<35V DC).



5 YEARS
WARRANTY

Standards:

EN 61347-1:2015 + A1:2021, EN 61347-2-13:2014 + A1:2017, EN 62384:2020, EN 55015:2019 + A11:2020, EN 61000-3-2:2019, EN 61000-3-3:2013 + A1:2019, EN 61547:2023