

CONSTANT CURRENT DRIVERS

ARELUX S.R.L.
Alexei Tolstoy street, nr. 12, Bacău - 600093, ROMÂNIA.
Tel: +40 0234 514 492 / 546 620. Fax: +40 0234 546 677.

AT350.10

www.arelux.ro

11/2021

GENERAL INFORMATION / INFORMAȚII GENERALE / INFORMAZIONI GENERALI

Code	Finishing	LED type	Power	Input voltage	Output current/voltage driver	Driver	LED flux	System flux	CCT	CRI	Optics	Weight
AT350.10	-	-	10W	220-240V AC	350 mA / 14-29V DC	-	-	-	-	-	-	0,05 kg

Description / Descriere / Descrizione

EN - Constant current driver (350 mA), compact, for LED circuits.

RO - Alimentator compact în curent constant (350 mA), pentru circuite cu LED-uri.

IT - Alimentatore compatto a corrente costante (350 mA), per circuiti a LED.

Housing / Corp / Corpo

EN - White polycarbonate case.

RO - Carcasă din policarbonat de culoare albă.

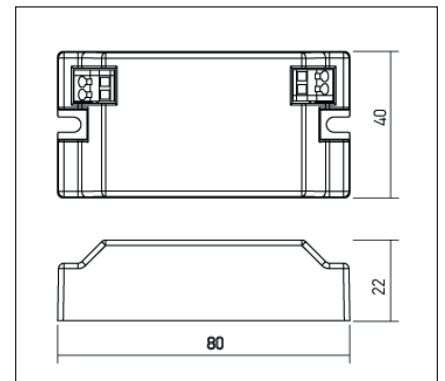
IT - Carcasa in policarbonato bianco.

Electric gear / Aparataj de alimentare / Alimentazione

EN - Self-locking terminal blocks, for 0,5 to 0,75 mm² diameter of wires. Short circuit and overload protection, auto-recovery after the malfunctioning is fixed. Overtemperature protection. Open circuit protection.

RO - Șir de conectori cu auto blocare, pentru diametre ale firelor de conexiune de la 0,5-0,75 mm². Protecții la scurtcircuit și suprasarcină, cu repornire automată la îndepărtarea defectului. Protecție la supratemperatură. Protecție la întreruperea circuitului de alimentare a sarcinii.

IT - Serie di connettori autobloccanti, per diametri cavi di alimentazione 0,5-0,75 mm². Protezione cortocircuito e sovraccarico, con riavvio automatico alla scomparsa del guasto. Protezione sovratemperatura. Protezione in caso di interruzione del circuito di carico.



Standards:
EN 61347-1:2015, EN 61347-2-13:2014 + A1:2017, EN 55015:2019 + A11:2020 + A1:2015, EN 61000-3-2:2019, EN 61000-3-3:2013 + A1:2019, EN 61547:2009.