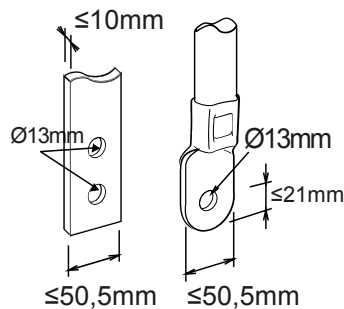




Descriere Interruttore automatico scatolato
 Cod MSXE 1250
 Nr. poli 4P
 Curent nominal 1250 A
 Eliberare Cutie

| CARACTERISTICI ELECTRICE | | - CARACTERISTICI MECANICE | |
|---|--|--|-------------------|
| Standard | IEC/EN 60947-2 | Executare | Fix |
| Categoria de utilizare | B | Montare pe șină DIN | Nu |
| Frecvență nominală (Hz) | 50 / 60 | Poate fi echipat cu acționare motorizată | Da |
| Tensiune nominală de funcționare (Ue) | 690 Vac | Interblocare compatibilă | - |
| Tensiune nominală de rezistență la impulsuri (Uimp) | 8 kV | Terminale furnizate | FB frontal extins |
| Categorie supratensiune | IV | Poziția de asamblare | Orice |
| Tensiune de izolare (Ui) | 800 V | Alimentare amonte/aval | Da |
| Reglaj termic | 0,4 - 0,5 - 0,63 - 0,8 - 0,9 - 0,95 - 1 x In | Durata de viață electrică (415 V c.a.) | 4.000 cycles |
| Reglaj magnetic | Electronic LSIG | Durata de viață mecanică | 5.000 cycles |
| Pretecția nulului de lucru | 50% - 100% x Ir | Temperatură de funcționare | -5°C +65°C |
| Pierdere totală de putere | 281.24 W | Temperatura de stocare | -20° +65° |
| Capacitate nominală de producere a curentului de scurtcircuit (Icm) | - | Greutate (kg) | 25 |
| Curent nominal de rezistență de scurtă durată pentru 0,3s (Icw) | 15 kA | Lățime | 280 mm |
| Reglaj Idn | - | Înălțime | 370 mm |
| Reglaj dt | - | Adâncime | 120 mm |
| CAPACITATEA DE RUPERE DE SERVICE (ICU) | - | CAPACITATE DE RUPERE NOMINALĂ (ICS) | - |
| 220/240V c.a. | 85 kA | 220/240V c.a. | 65 kA |
| 400/415V c.a. | 50 kA | 400/415V c.a. | 38 kA |
| 440V c.a. | 45 kA | 440V c.a. | 34 kA |
| 525V c.a. | 30 kA | 525V c.a. | 23 kA |
| 690V a.c. | 20 kA | 690V c.a. | 15 kA |
| 250V c.c. | - | 250V c.c. | - |

DIMENSIONAL





Product Data Sheet

GWD9417

Gama MSX

STANDARDS/APPROVALS

